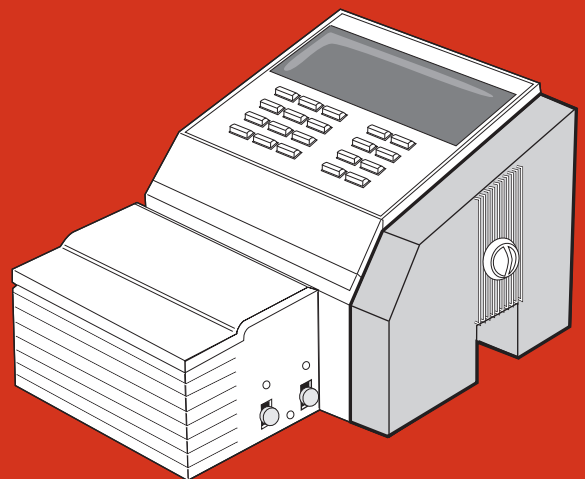
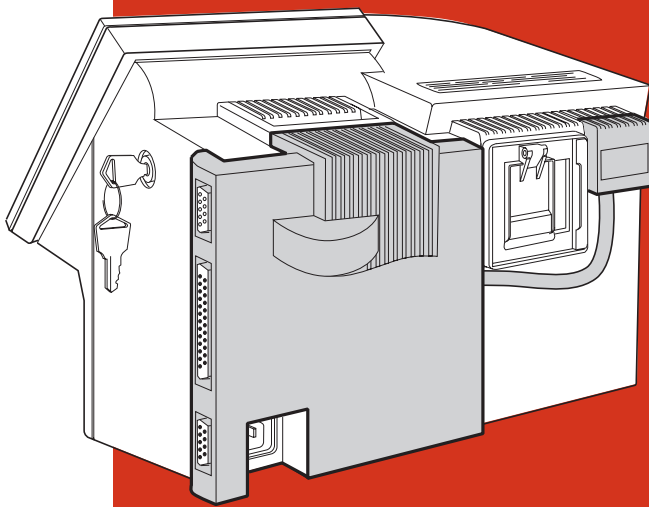


*Unités d'Interface
Externe*



Modèles A800/B400

PRÉAMBULE

Ces instructions donnent le détail complet du Fonctionnement, de la configuration et de la manière de résoudre les éventuels problèmes de l'Unité d'Interface Externe (UIE).

Normalement, cette UIE aura été installée sur le compteur d'affranchissement par le SAV Pitney Bowes.

Pour utiliser l'UIE, seul la lecture de la section 1 est nécessaire. La lecture des sections 2 et 3 vous servira si vous souhaitez modifier la configuration de l'UIE ou si vous rencontrez quelques problèmes.

TABLE DES MATIÈRES

1. FONCTIONNEMENT

Description de l'UIE	2
Les différents modèles d'UIE	3
Fonctionnement de l'UIE	4
Mode Compte	4
Imprimer un rapport de l'UIE	4

2. CONFIGURATION

Information générale	5
Init. port	5
Configurer l'UIE	5

3. PROBLEMES ?

Problèmes Généraux	6
--------------------	---

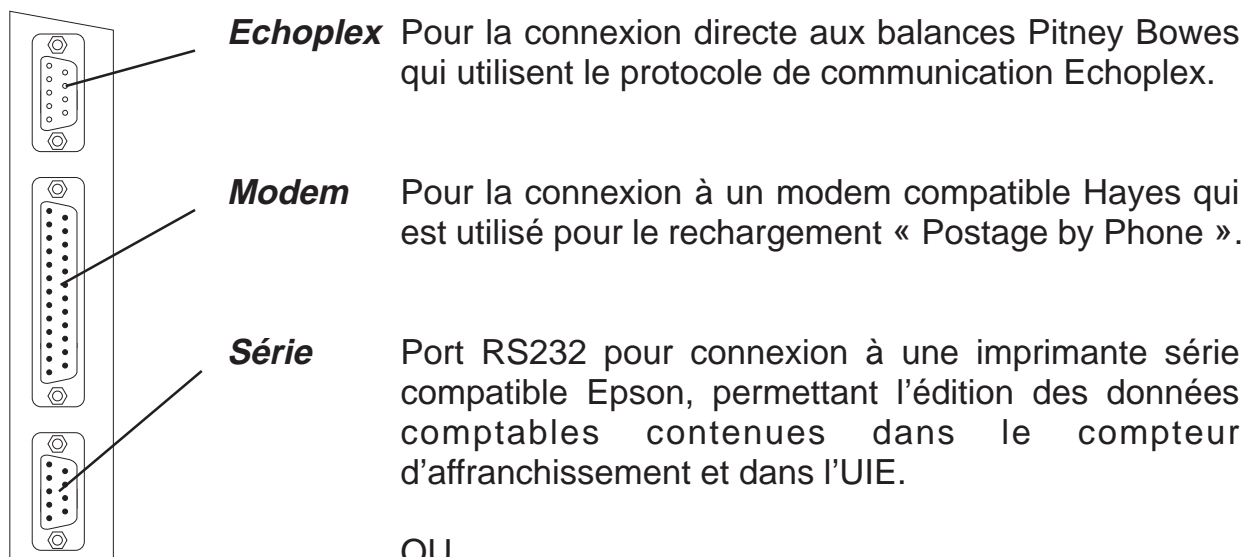
Fonctionnement

1. FONCTIONNEMENT

Description de l'UIE

L'Unité d'Interface Externe (UIE) est une petite unité qui se monte sur votre compteur électronique d'affranchissement. Elle fournit une extension au système de comptabilité et permet la communication avec des options externes via ses différents ports.

Les ports disponibles sont :



OU

Connexion aux balances Pitney Bowes possédant un port série.

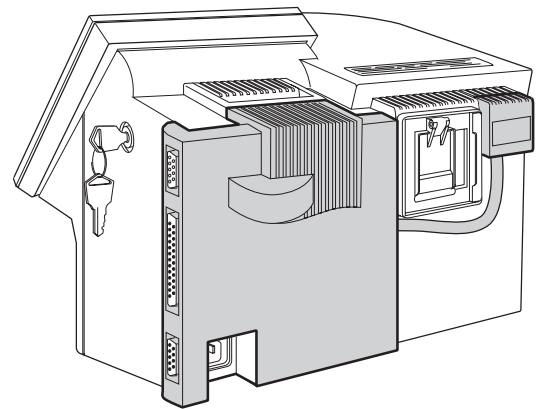
OU

Connexion à un ordinateur compatible IBM contenant un logiciel Pitney Bowes de récupération des données.

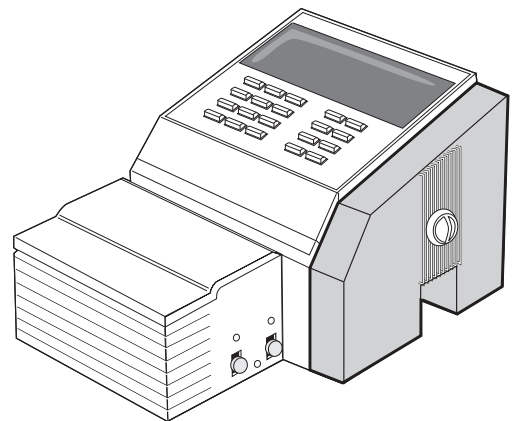
Les différents modèles d'UIE

Il existe deux modèles d'UIE :

- Le modèle A800 se connectant sur la machine à affranchir modèle B700.



- Le modèle B400 se connectant sur le compteur d'affranchissement modèle B900.



Les deux modèles fonctionnent de la même manière. La seule différence est leur apparence physique étudiée pour permettre la connexion au compteur. Par conséquent, ce manuel couvre les deux modèles.

Fonctionnement

Fonctionnement de l'UIE

Mode compte

Lorsque l'UIE est installée, elle accroît le nombre de comptes à 100. Le fonctionnement du compteur d'affranchissement reste inchangé.

Pour initialiser et utiliser la comptabilité, voir le manuel d'utilisation du compteur d'affranchissement (form no. SDC326 pour la B700 et SDC325 pour la B900).

Imprimer un rapport de l'UIE

Si une imprimante appropriée est connectée sur le port série, vous pouvez imprimer les données comptables contenues dans votre compteur/UIE.

Le nom de votre société peut être initialisé pour paraître en en-tête de votre rapport. S'il n'a pas déjà été initialisé, voir « Configurer UIE » en page 5.

Pour imprimer un rapport de l'UIE, entrer en mode configuration sur votre compteur d'affranchissement, sélectionner « INIT. UIE » et taper 1 - le rapport s'imprimera.

2. CONFIGURATION

Information générale

Lors de l'installation de votre système d'affranchissement, le SAV Pitney Bowes vous a configuré l'UIE pour correspondre à votre application.

Cette section est incluse pour vous permettre, si vous le souhaitez, d'ajouter un élément à votre système ou de modifier votre nom de société.

Entrer en mode de configuration sur votre compteur d'affranchissement et sélectionner l'option « INIT. UIE ».

Quatre options vous sont alors proposées : **INIT. PORT**, **CONFIGURER UIE**, **No DE TELEPHONE** et **ACCES CODE CONFIG**. Ces deux dernières options ne sont utilisables en France et ne sont pas développées dans ce manuel.

INIT. PORT

Cette fonction vous permet d'indiquer à l'UIE quels sont les éléments externes connectés sur chaque port. Elle vous offre trois possibilités :

- | | |
|--------------|---|
| RS232 | Selectionner soit IMPRIMANTE, soit BALANCE, soit PC ou DESACT. pour désactiver le port. |
| MODEM | Selectionner DESACT. pour désactiver cette option qui n'est pas utilisée en France. |
| EPLEX | Selectionner ACTIVE si une balance de protocole de communication Echoplex est utilisée, sinon selectionner DESACT. pour désactiver le port. |

CONFIGURER UIE

Cette fonction vous permet d'initialiser l'option suivante :

- | | |
|--------------------------|---|
| NOM DE LA SOCIETE | Entrer votre nom de société tel que vous souhaitez le voir paraître sur les éditions (21 caractères maximum). |
|--------------------------|---|

Problèmes ?

3. PROBLEMES ?

Problèmes généraux

Message	Pourquoi ? / Que faire
IMPRIMANTE HORS LIGNE	<ul style="list-style-type: none">• L'imprimante est éteinte• Il n'y a plus de papier• L'imprimante est en « pause »
VERIFIER UIE ou ERREUR 60	<ul style="list-style-type: none">• Vérifier que l'UIE est bien connectée au compteur d'affranchissement. Si l'erreur persiste appeler le service technique Pitney Bowes.





Attention, l'utilisation de l'UIE, lorsqu'elle est connectée à une B700, devient un système de classe A. Dans un environnement domestique, ce produit peut causer des interférences radio pour lesquelles l'utilisateur peut être amené à prendre les mesures nécessaires.

L'utilisation de l'UIE, lorsqu'elle est connectée à une B900, devient un système de classe B.

Pitney Bowes fait tout son possible pour fournir dans ce manuel toutes les informations utiles et en assurer leur exactitude. La responsabilité de Pitney Bowes ne pourra toutefois être mise en cause en cas d'erreur ou de mauvais usage de ses produits.

ENTRETIEN ET FOURNITURES:



Pitney Bowes

Espace Clichy
82, Rue Villeneuve
92587 CLICHY CEDEX